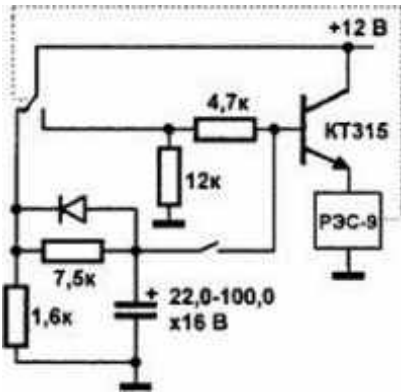


Триггер на реле.

Реализация для переключения сигнала видеокамер по нажатию кнопки.



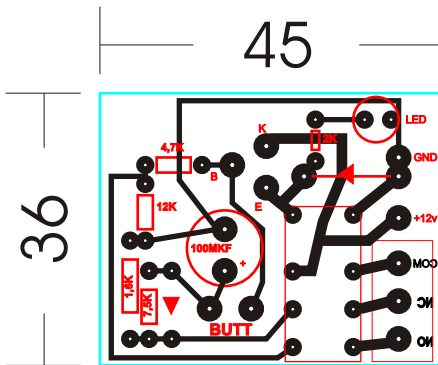
Приведенная на рис. конструкция, как видите, очень проста и реализована на самом реле и одном транзисторе.

При первом нажатии на кнопку транзистор открывается током разряда конденсатора, реле замыкается и блокируется по базовой цепи транзистора своими же контактами.

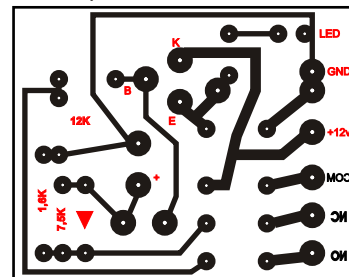
Конденсатор при этом отключается от питания и, если отпустить кнопку, быстро разряжается через диод и резистор 1,6 кОм.

Если теперь нажать на кнопку вторично, то транзистор запрется и отключит реле.

Естественно, чтобы делать еще что-то полезное, реле должно иметь вторую пару контактов.



Сторона печатной платы



Сторона элементов

